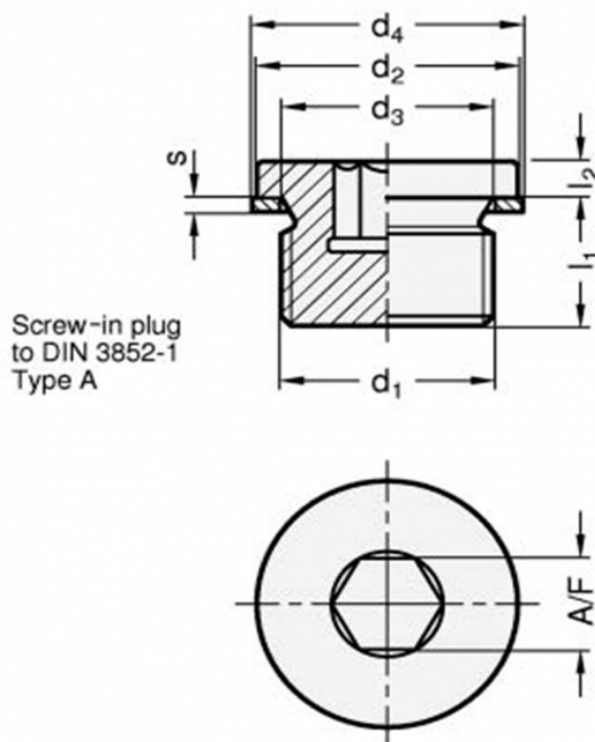


Varenummer: 20908STM2615AC  
Beskrivelse: E+G Gevindprop DIN 908-ST-M26x15-AC

## Mål



A/F = 12  
d1 = M26x15  
d2h14 = 31  
d3 = 26.3  
d4 = 31  
l1 = 16  
l2 = 4  
s = 2

Vægt i (g) = 80